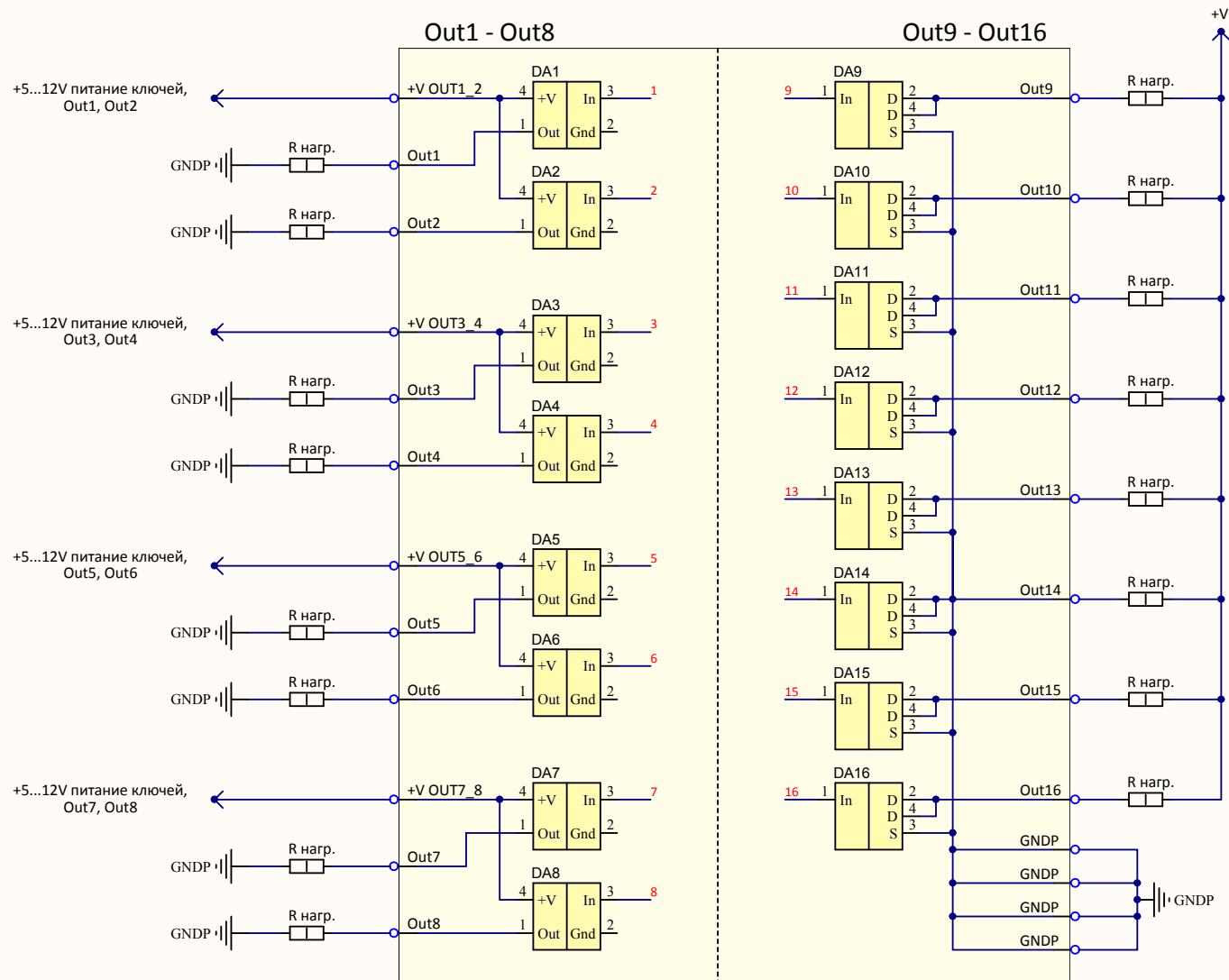


## Лист 10.201 Структурная схема силовых выходов.



Выходы Out1 - Out8

Макс. ток нагрузки 0,5 А.

Коммутируют "+".

Допустимый вид нагрузки - реле, слаботочные управляющие входы электронных блоков (коммутаторов, ключей, драйверов соленоидов и пр.).

Выходы Out9 - Out16.

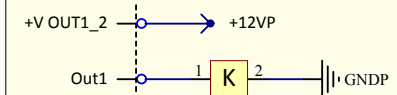
Макс. ток нагрузки 4,5 А.

Коммутируют "-".

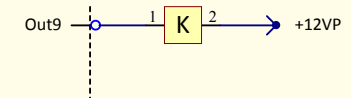
Допустимый вид нагрузки - высокоомные форсунки, реле, сильноточные управляющие входы электронных блоков (коммутаторов, ключей, драйверов соленоидов и пр.).

Силовые входы +V OUT1\_2, +V OUT3\_4, +V OUT5\_6, +V OUT7\_8 служат для подачи силового напряжения на пары ключей Out1 - Out2, Out3 - Out4, Out5 - Out6, Out7 - Out8.

Пример подключения реле к Out1...Out8



Пример подключения реле к выходу Out9...Out16



Lab