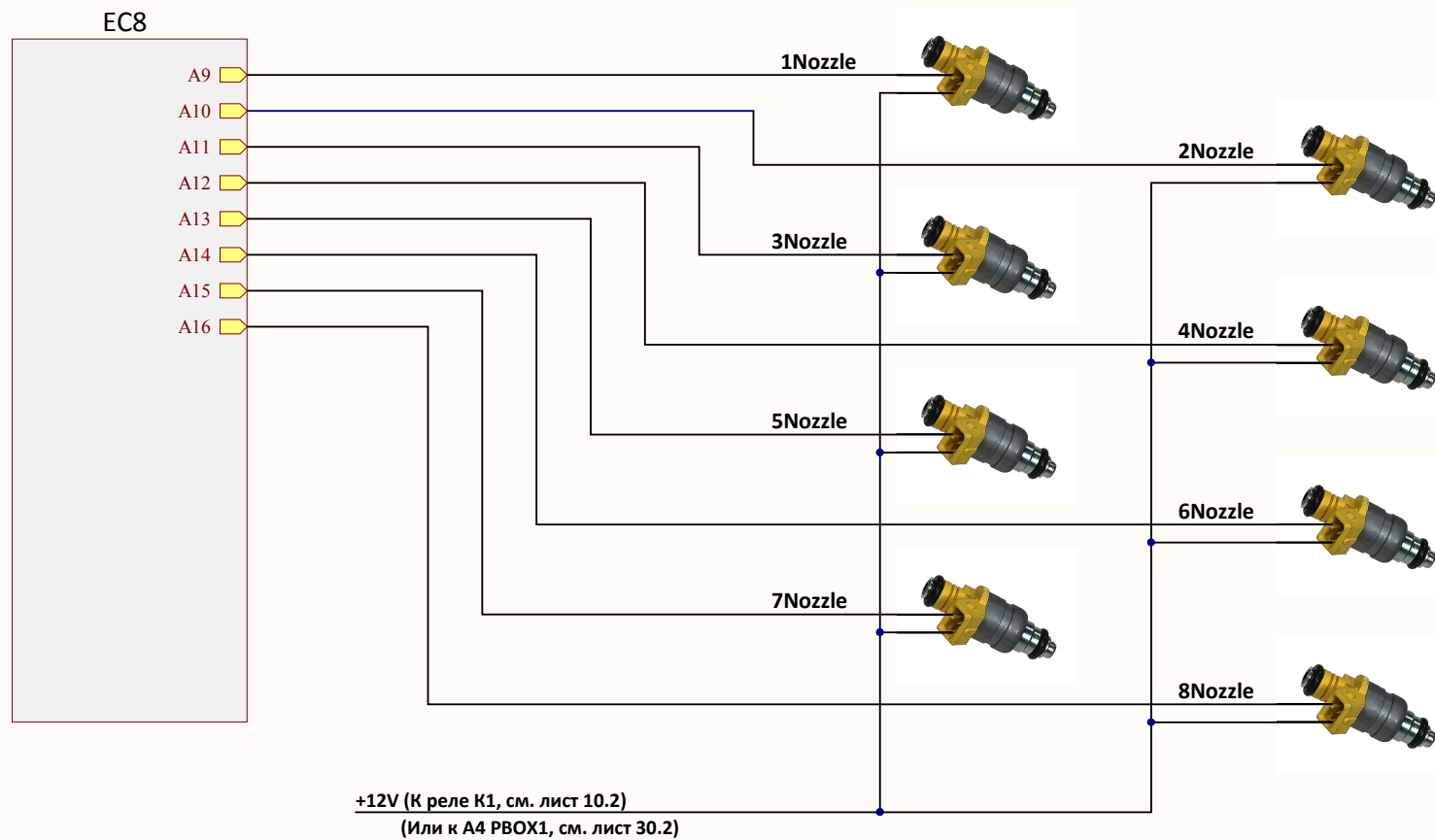


Лист 10.3 Схема подключения форсунок (высокоомных) к блоку ЕС8.



Номера универсальных выходов и кол-во форсунок, определяется настройкой конфигурации.
См. справку к ECar manager.

ECAR